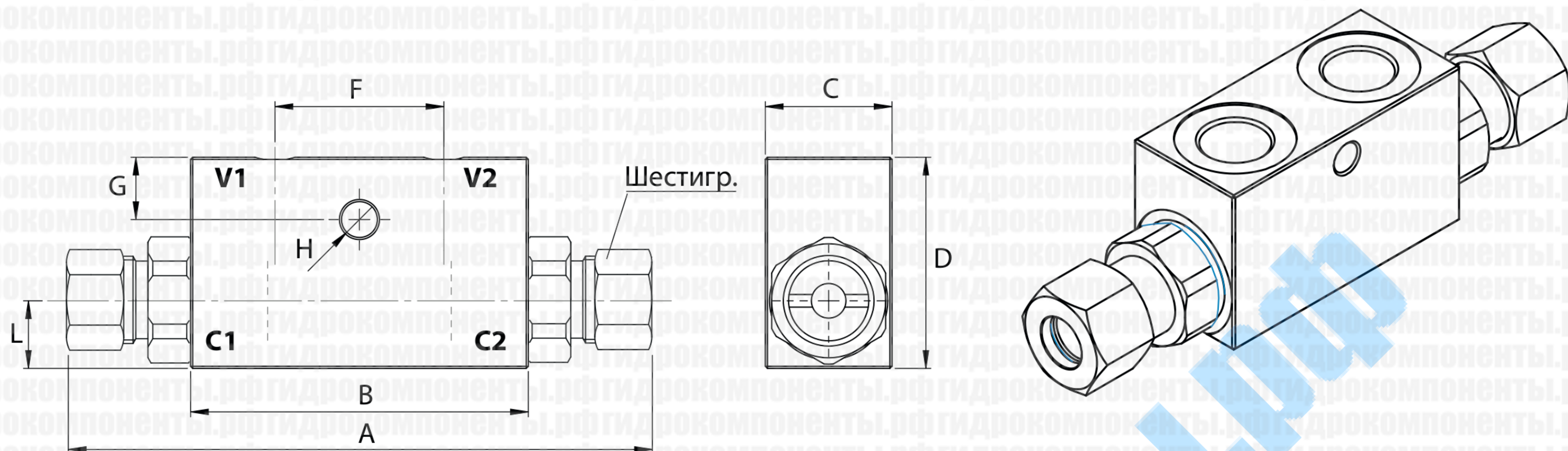
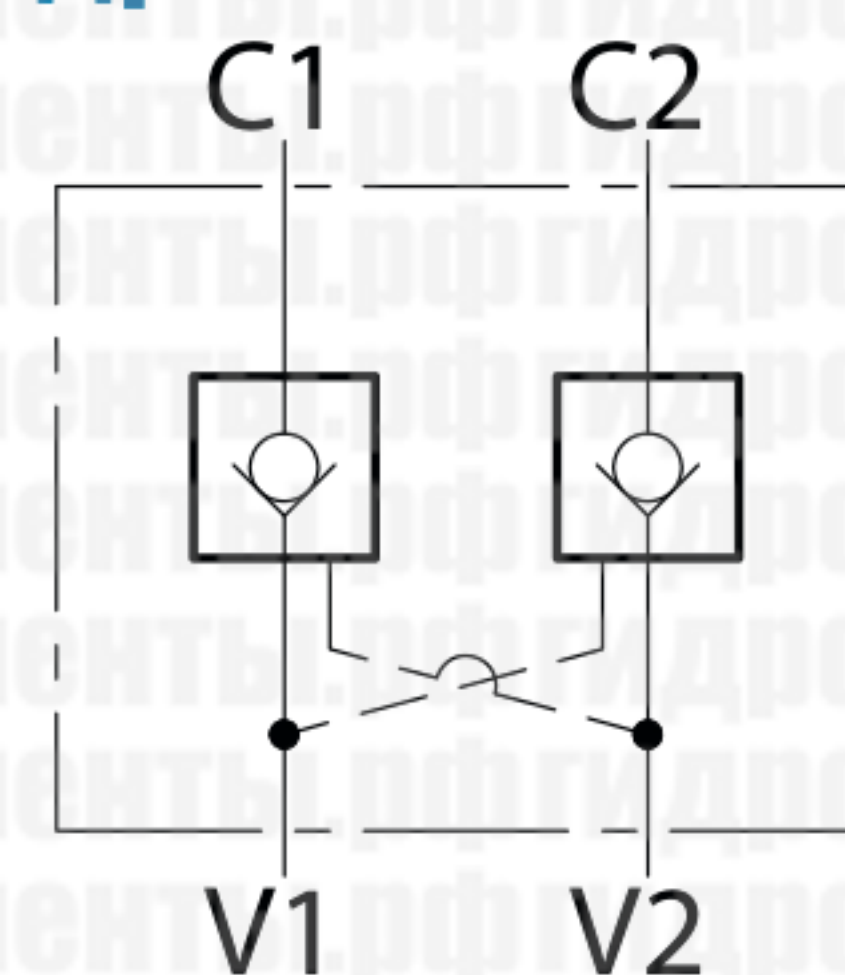


Размеры

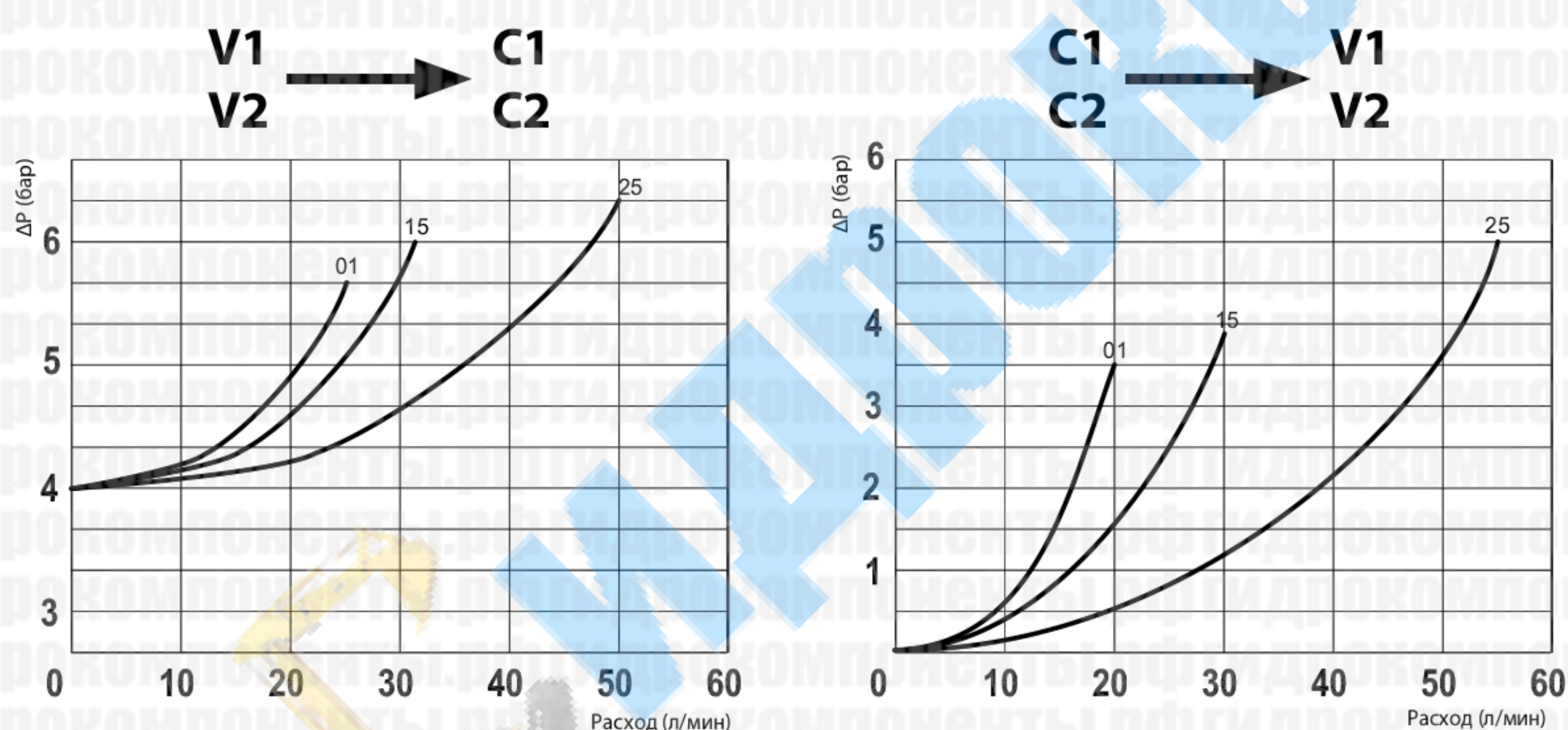


Типоразмер	A	B	C	D	V1-V2 BSP	C1-C2	F	G	H	L	Шест.	Масса, кг
01	138	68	30	40	1/4	12	38	7	7	13	22	0,65
15	138	68	30	40	3/8	12	38	7	7	13	22	0,62
25	138	80	30	50	1/2	15	40	15	8,5	16	27	0,90

Гидравлическая схема



Графики характеристик



Технические характеристики

Типоразмер	01	15	25
Макс. давление (бар)	350	350	300
Макс. расход (л/мин)	25	30	50
Пилотное соотношение	1:4,6	1:4,6	1:4
Давление открытия (бар)	4	4	4

Материалы: оцинкованная сталь (корпус), закаленная сталь (внутренние части).

Расшифровка обозначения

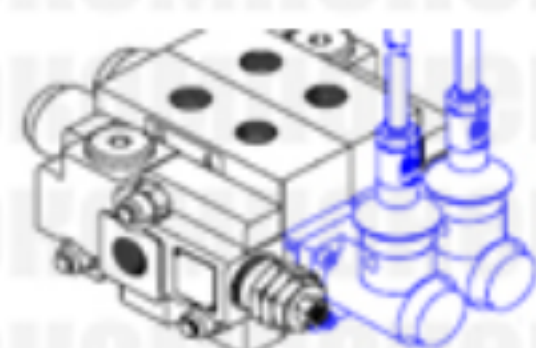
LVDT-DIN

Резьба BSP

01	1/4
15	3/8
25	1/2



МАГАЗИН ГИДРАВЛИКИ
Поставка гидравлических комплектующих



Пример обозначения: LVDT-DIN15 = порты 3/8 BSP - DIN2353 12L, 30 л/мин.